

中华人民共和国国家标准



GB/T50493-2019

石油化工可燃气体和有毒 气体检测报警设计标准

2019-09-25 发布

2020-01-01 实施

中华人民共和国住房和城乡建设局
中华人民共和国建设部和国家质量监督检验检疫总局

联合发布

前 言

根据住房和城乡建设部《关于印发〈2016年工程建设标准规范制订、修订计划〉的通知》(建标〔2015〕274号)的要求,由中石化广州工程有限公司会同有关参编单位对《石油化工可燃气体和有毒气体检测报警设计规范》GB 50493—2009进行修订而成。

本标准在修订过程中,标准编制组针对石油化工可燃气体和有毒气体检测报警设计中遇到的有关问题进行广泛的调查研究,总结了近年来石油化工企业可燃气体探测器和有毒气体探测器的使用经验,参考欧洲标准《可燃气体或氧气检测与测量仪器的选用、安装、使用和维护指南》(EN 60079-29-2),在征求设计、生产、科研和探测器制造企业等有关方面意见的基础上,最后经审查定稿。

本标准的主要技术内容是:总则、术语、基本规定、检测点确定、可燃气体和有毒气体检测报警系统设计、可燃气体和有毒气体检测报警系统安装设计等。

本标准修订的主要技术内容是:1. 标准适用范围“石油化工新建、扩建及改建工程”修改为“石油化工新建、扩建工程”;2. 拓展了有毒气体的范围,由《高毒物品目录》中所列的毒气扩大到常见的剧毒气体;3. 增加了可燃气体和有毒气体检测报警系统(GDS)的设计相容性、独立性和可靠性要求;4. 增加了可燃气体和有毒气体检测报警系统(GDS)与火灾及消防监控系统分开设置的要求;5. 增加了开路式(激光、红外)探测器、噪声探测器等内容,进一步完善了探测器的布点和布置要求;6. 增加了常见气体探测器选用指南、可燃气体和有毒气体检测报警系统配置图。

本标准由住房和城乡建设部负责管理,由中国石油化工集团有限公司负责日常管理,由中石化广州工程有限公司负责具体技

术内容的解释。执行过程中如有意见或建议,请寄送中石化广州工程有限公司(地址:广东省广州市天河区体育西路 191 号中石化大厦 A 塔 20 楼,邮编:510620)。

本标准主编单位:中石化广州工程有限公司

本标准参编单位:中国石化工程建设有限公司

深圳市诺安环境安全股份有限公司

无锡格林通安全装备有限公司

北京燕山时代仪表有限公司

深圳市特安电子有限公司

汉威科技集团股份有限公司

成都安可信电子股份有限公司

中石化霍尼韦尔(天津)有限公司

本标准主要起草人员:文科武 裴炳安 朱华兴 吕明伦

金 哲 邵 瑜 林 融 卿笃安

唐 蓉 刘 昕 韩振东 张占峰

龙方彦 沙蓓裔

本标准主要审查人员:李 冰 曾裕玲 葛春玉 叶向东

李玉明 张颖琮 胡红页 章敦辉

孙新文 邢 勳 刘 冰 张同科

魏剑萍 徐伟清 严春明 林洪俊

宋志远 任 泓 刘 凤 戴文杰

张晋红 马恒平 孙建文 陈 鹏

孙 旭 李 江 陈学敏 谭志波

魏高升 邱敬敏 张悦崑 赵 柱

陈 鑫 庄晓峰 王成林 李宣南

王若青

目 次

| | | |
|------|----------------------|--------|
| 1 | 总 则 | (1) |
| 2 | 术 语 | (2) |
| 3 | 基本规定 | (5) |
| 4 | 检测点确定 | (7) |
| 4.1 | 一般规定 | (7) |
| 4.2 | 生产设施 | (8) |
| 4.3 | 储运设施 | (8) |
| 4.4 | 其他有可燃气体、有毒气体的扩散与积聚场所 | (9) |
| 5 | 可燃气体和有毒气体检测报警系统设计 | (11) |
| 5.1 | 一般规定 | (11) |
| 5.2 | 探测器选用 | (11) |
| 5.3 | 现场报警器选用 | (12) |
| 5.4 | 报警控制单元选用 | (13) |
| 5.5 | 测量范围及报警值设定 | (14) |
| 6 | 可燃气体和有毒气体检测报警系统安装设计 | (15) |
| 6.1 | 探测器安装 | (15) |
| 6.2 | 报警控制单元及现场区域报警器安装 | (15) |
| 附录 A | 常见易燃气体、蒸气特性 | (16) |
| 附录 B | 常见有毒气体、蒸气特性 | (22) |
| 附录 C | 可燃气体和有毒气体检测报警系统配置图 | (24) |
| 附录 D | 常见气体探测器技术性能表 | (25) |
| 附录 E | 常见气体探测器选用指南 | (28) |
| | 本标准用词说明 | (29) |
| | 引用标准名录 | (30) |

Contents

| | | |
|------------|--|--------|
| 1 | General provisions | (1) |
| 2 | Terms | (2) |
| 3 | Basic requirements | (5) |
| 4 | Location of detection points | (7) |
| 4.1 | General requirements | (7) |
| 4.2 | Process units | (8) |
| 4.3 | Storage and transportation facilities | (8) |
| 4.4 | Other locations where combustible gases, toxic gases diffuse and accumulate | (9) |
| 5 | Design of detection and alarm systems of combustible gases, toxic gases | (11) |
| 5.1 | General requirements | (11) |
| 5.2 | Selection of detector | (11) |
| 5.3 | Selection of field alarm units | (12) |
| 5.4 | Selection of alarm controller | (13) |
| 5.5 | Range of measurement and setting of alarm value | (14) |
| 6 | Installation of detection and alarm system for combustible gases, toxic gases | (15) |
| 6.1 | Installation of detector | (15) |
| 6.2 | Installation of alarm controller and field alarm units | (15) |
| Appendix A | Properties of common flammable gases and vapors | (16) |
| Appendix B | Properties of common toxic gases and vapors | (22) |

| | | |
|---|---|--------------|
| Appendix C | Arrangement plan of detection and alarm systems of combustible gases, toxic gases | ····· (24) |
| Appendix D | Technical performance table of common gas detector | ····· (25) |
| Appendix E | Guide for selection of common gas detector | ····· (28) |
| Explanation of wording in this standard | ····· | (29) |
| List of quoted standards | ····· | (30) |

1 总 则

1.0.1 为保障石油化工企业的人身安全和生产安全,监测生产过程及储运设施中泄漏的可燃气体或有毒气体,并及时报警,预防人身伤害以及火灾与爆炸事故的发生,制定本标准。

1.0.2 本标准适用于石油化工新建、扩建工程中可燃气体和有毒气体检测报警系统的设计。

1.0.3 石油化工可燃气体和有毒气体检测报警系统的设计,除应符合本标准的要求外,尚应符合国家现行有关标准的规定。

2 术 语

2.0.1 可燃气体 flammable gas

又称易燃气体,甲类气体或甲、乙_A类可燃液体气化后形成的可燃气体或可燃蒸气。

2.0.2 有毒气体 toxic gas

劳动者在职业活动过程中,通过皮肤接触或呼吸可导致死亡或永久性健康伤害的毒性气体或毒性蒸气。

2.0.3 释放源 source of release

可释放并能形成爆炸性气体环境、有毒气体环境的位置或地点。

2.0.4 探测器 detector

又称检测器,将可燃气体、有毒气体或氧气的浓度转换为电信号的电子设备。

2.0.5 线型气体探测器 open-path gas detector

一种开放式、用于检测直线路径中可燃气体或有毒气体云团的气体探测器。常用的线性气体探测器有:红外气体探测器、激光气体探测器等。

2.0.6 现场警报器 field alarming unit/audible and visual alarm unit

安装在现场,通过声、光或旋光向现场或接近现场人员发出警示的电子设备。常见的有:探测器自带的一体化的声、光警报器,按区域设置的现场区域警报器。

2.0.7 报警控制单元 alarm control unit

接收探测器的输出信号、显示和记录被检测气体的浓度、发出声光报警信号,并能向消防控制室图形显示装置等设备发送气体

浓度报警信号和报警控制单元故障信息的电子设备。可燃气体报警信号参与消防联动时,报警控制单元通常采用按专用可燃气体报警控制器产品标准制造并取得检测报告的专用可燃气体报警控制器。

2.0.8 检测范围 *sensible range*

又称测量范围,探测器能够检测出被测气体的浓度范围。

2.0.9 报警设定值 *alarm set point*

预先设定的报警浓度值。报警设定值分为一级报警设定值和二级报警设定值。

2.0.10 响应时间 *response time*

在试验条件下,从探测器接触被测气体至达到稳定指示值的时间。通常达到稳定指示值 90% 的时间为响应时间,恢复到稳定指示值 10% 的时间为恢复时间。

2.0.11 安装高度 *vertical height*

探测器传感器吸入口到指定参照物的垂直距离。

2.0.12 爆炸下限 *lower explosion limit(LEL)*

可燃气体发生爆炸时的下限浓度(V%)值。

2.0.13 爆炸上限 *upper explosion limit(UEL)*

可燃气体发生爆炸时的上限浓度(V%)值。

2.0.14 职业接触限值 *occupational exposure limit(OEL)*

劳动者在职业活动中长期反复接触,不会对绝大多数接触者的健康引起有害作用的容许接触水平。化学因素的职业接触限值分为最高容许浓度、短时间接触容许浓度和时间加权平均容许浓度三种。

2.0.15 最高容许浓度 *maximum allowable concentration (MAC)*

工作地点在一个工作日内、任何时间有毒化学物质均不应超过的浓度。

2.0.16 时间加权平均容许浓度 *permissible concentration-*

time weighted average (PC-TWA)

以时间为权数规定的 8h 工作日、40h 工作周的平均容许接触浓度。

2.0.17 短时间接触容许浓度 permissible concentration-short term exposure limit(PC-STEEL)

在遵守时间加权平均容许浓度(PC-TWA)前提下容许短时间(15min)接触的浓度。

2.0.18 直接致害浓度 immediately dangerous to life or health concentration(IDLH)

在工作地点,环境中空气污染物浓度达到某种危险水平,如可致命或永久损害健康,或使人立即丧失逃生能力。

3 基本规定

3.0.1 在生产或使用可燃气体及有毒气体的生产设施及储运设施的区域内,泄漏气体中可燃气体浓度可能达到报警设定值时,应设置可燃气体探测器;泄漏气体中有毒气体浓度可能达到报警设定值时,应设置有毒气体探测器;既属于可燃气体又属于有毒气体的单组分气体介质,应设置有毒气体探测器;可燃气体与有毒气体同时存在的多组分混合气体,泄漏时可燃气体浓度和有毒气体浓度有可能同时达到报警设定值,应分别设置可燃气体探测器和有毒气体探测器。

3.0.2 可燃气体和有毒气体的检测报警应采用两级报警。同级别的有毒气体和可燃气体同时报警时,有毒气体的报警级别应优先。

3.0.3 可燃气体和有毒气体检测报警信号应送至有人值守的现场控制室、中心控制室等进行显示报警;可燃气体二级报警信号、可燃气体和有毒气体检测报警系统报警控制单元的故障信号应送至消防控制室。

3.0.4 控制室操作区应设置可燃气体和有毒气体声、光报警;现场区域警报器宜根据装置占地的面积、设备及建构筑物的布置、释放源的理化性质和现场空气流动特点进行设置,现场区域警报器应有声、光报警功能。

3.0.5 可燃气体探测器必须取得国家指定机构或其授权检验单位的计量器具型式批准证书、防爆合格证和消防产品型式检验报告;参与消防联动的报警控制单元应采用按专用可燃气体报警控制器产品标准制造并取得检测报告的专用可燃气体报警控制器;国家法规有要求的有毒气体探测器必须取得国家指定机构或其授

权检验单位的计量器具型式批准证书。安装在爆炸危险场所的有毒气体探测器还应取得国家指定机构或其授权检验单位的防爆合格证。

3.0.6 需要设置可燃气体、有毒气体探测器的场所,宜采用固定式探测器;需要临时检测可燃气体、有毒气体的场所,宜配备移动式气体探测器。

3.0.7 进入爆炸性气体环境或有毒气体环境的现场工作人员,应配备便携式可燃气体和(或)有毒气体探测器。进入的环境同时存在爆炸性气体和有毒气体时,便携式可燃气体和有毒气体探测器可采用多传感器类型。

3.0.8 可燃气体和有毒气体检测报警系统应独立于其他系统单独设置。

3.0.9 可燃气体和有毒气体检测报警系统的气体探测器、报警控制单元、现场警报器等供电负荷,应按一级用电负荷中特别重要的负荷考虑,宜采用 UPS 电源装置供电。

3.0.10 确定有毒气体的职业接触限值时,应按最高容许浓度、时间加权平均容许浓度、短时间接触容许浓度的优先次序选用。

3.0.11 常见易燃气体、蒸气特性应按本标准附录 A 采用;常见有毒气体、蒸气特性应按本标准附录 B 采用。

4 检测点确定

4.1 一般规定

4.1.1 可燃气体和有毒气体探测器的检测点,应根据气体的理化性质、释放源的特性、生产场地布置、地理条件、环境气候、探测器的特点、检测报警可靠性要求、操作巡检路线等因素进行综合分析,选择可燃气体及有毒气体容易积聚、便于采样检测和仪表维护之处布置。

4.1.2 判别泄漏气体介质是否比空气重,应以泄漏气体介质的分子量与环境空气的分子量的比值为基准,并按下列原则判别:

- 1 当比值大于或等于 1.2 时,则泄漏的气体重于空气;
- 2 当比值大于或等于 1.0、小于 1.2 时,则泄漏的气体为略重于空气;
- 3 当比值为 0.8~1.0 时,则泄漏的气体为略轻于空气;
- 4 当比值小于或等于 0.8 时,则泄漏的气体为轻于空气。

4.1.3 下列可燃气体和(或)有毒气体释放源周围应布置检测点:

- 1 气体压缩机和液体泵的动密封;
- 2 液体采样口和气体采样口;
- 3 液体(气体)排液(水)口和放空口;
- 4 经常拆卸的法兰和经常操作的阀门组。

4.1.4 检测可燃气体和有毒气体时,探测器探头应靠近释放源,且在气体、蒸气易于聚集的地点。

4.1.5 当生产设施及储运设施区域内泄漏的可燃气体和有毒气体可能对周边环境安全有影响需要监测时,应沿生产设施及储运设施区域周边按适宜的间隔布置可燃气体探测器或有毒气体探测器,或沿生产设施及储运设施区域周边设置线型气体探

测器。

4.1.6 在生产过程中可能导致环境氧气浓度变化,出现欠氧、过氧的有人员进入活动的场所,应设置氧气探测器。当相关气体释放源为可燃气体或有毒气体释放源时,氧气探测器可与相关的可燃气体探测器、有毒气体探测器布置在一起。

4.2 生产设施

4.2.1 释放源处于露天或敞开式厂房布置的设备区域内,可燃气体探测器距其所覆盖范围内的任一释放源的水平距离不宜大于10m,有毒气体探测器距其所覆盖范围内的任一释放源的水平距离不宜大于4m。

4.2.2 释放源处于封闭式厂房或局部通风不良的半敞开厂房内,可燃气体探测器距其所覆盖范围内的任一释放源的水平距离不宜大于5m;有毒气体探测器距其所覆盖范围内的任一释放源的水平距离不宜大于2m。

4.2.3 比空气轻的可燃气体或有毒气体释放源处于封闭或局部通风不良的半敞开厂房内,除应在释放源上方设置探测器外,还应在厂房内最高点气体易于积聚处设置可燃气体或有毒气体探测器。

4.3 储运设施

4.3.1 液化烃、甲_B、乙_A类液体等产生可燃气体的液体储罐的防火堤内,应设探测器。可燃气体探测器距其所覆盖范围内的任一释放源的水平距离不宜大于10m,有毒气体探测器距其所覆盖范围内的任一释放源的水平距离不宜大于4m。

4.3.2 液化烃、甲_B、乙_A类液体的装卸设施,探测器的设置应符合下列规定:

1 铁路装卸栈台,在地面上每一个车位宜设一台探测器,且探测器与装卸车口的水平距离不应大于10m;

2 汽车装卸站的装卸车鹤位与探测器的水平距离不应大于10m。

4.3.3 装卸设施的泵或压缩机区的探测器设置,应符合本标准第4.2节的规定。

4.3.4 液化烃灌装站的探测器设置,应符合下列规定:

1 封闭或半敞开的灌瓶间,灌装口与探测器的水平距离宜为5m~7.5m;

2 封闭或半敞开式储瓶库,应符合本标准第4.2.2条规定;敞开式储瓶库房沿四周每隔15m~20m应设一台探测器,当四周边长总和小于15m时,应设一台探测器;

3 缓冲罐排水口或阀组与探测器的水平距离宜为5m~7.5m。

4.3.5 封闭或半敞开氢气灌瓶间,应在灌装口上方的室内最高点易于滞留气体处设探测器。

4.3.6 可能散发可燃气体的装卸码头,距输油臂水平平面10m范围内,应设一台探测器。

4.3.7 其他储存、运输可燃气体、有毒气体的储运设施,可燃气体探测器和(或)有毒气体探测器应按本标准第4.2节的规定设置。

4.4 其他有可燃气体、有毒气体的扩散与积聚场所

4.4.1 明火加热炉与可燃气体释放源之间应设可燃气体探测器,探测器距加热炉炉边的水平距离宜为5m~10m。当明火加热炉与可燃气体释放源之间设有不燃烧材料实体墙时,实体墙靠近释放源的一侧应设探测器。

4.4.2 设在爆炸危险区域2区范围内的在线分析仪表间,应设可燃气体和(或)有毒气体探测器,并同时设置氧气探测器。

4.4.3 控制室、机柜间的空调新风引风口等可燃气体和有毒气体有可能进入建筑物的地方,应设置可燃气体和(或)有毒气体探测器。

4.4.4 有人进入巡检操作且可能积聚比空气重的可燃气体或有毒气体的工艺阀井、管沟等场所,应设可燃气体和(或)有毒气体探测器。

5 可燃气体和有毒气体检测报警系统设计

5.1 一般规定

5.1.1 可燃气体和有毒气体检测报警系统应由可燃气体或有毒气体探测器、现场报警器、报警控制单元等组成。

5.1.2 可燃气体的第二级报警信号和报警控制单元的故障信号，应送至消防控制室进行图形显示和报警。可燃气体探测器不能直接接入火灾报警控制器的输入回路。

5.1.3 可燃气体或有毒气体检测信号作为安全仪表系统的输入时，探测器宜独立设置，探测器输出信号应送至相应的安全仪表系统，探测器的硬件配置应符合现行国家标准《石油化工安全仪表系统设计规范》GB/T 50770 有关规定。

5.1.4 可燃气体和有毒气体检测报警系统配置图见本标准附录 C。

5.2 探测器选用

5.2.1 探测器的输出可选用 4mA~20mA 的 DC 信号、数字信号、触点信号。

5.2.2 可燃气体及有毒气体探测器的选用，应根据探测器的技术性能、被测气体的理化性质、被测介质的组分种类和检测精度要求、探测器材质与现场环境的相容性、生产环境特点等确定。

5.2.3 常用可燃气体及有毒气体探测器的选用应符合下列规定：

1 轻质烃类可燃气体宜选用催化燃烧型或红外气体探测器；当使用场所的空气中含有能使催化燃烧型检测元件中毒的硫、磷、硅、铅、卤素化合物等介质时，应选用抗毒性催化燃烧型探测器、红外气体探测器或激光气体探测器；在缺氧或高腐蚀性等场所，宜选

用红外气体探测器或激光气体探测器；重质烃类蒸气可选用光致电离型探测器；

2 氢气检测宜选用催化燃烧型、电化学型、热传导型探测器；

3 有机有毒气体宜选用半导体型、光致电离型探测器；

4 无机有毒气体检测宜选用电化学型探测器；

5 氧气宜选用电化学型探测器；

6 在气候环境或生产环境特殊，需监测的区域开阔的场所，宜选择线型可燃气体探测器；

7 在工艺介质泄漏后形成的气体或蒸气能显著改变释放源周围环境温度的场所，可选用红外图像型探测器；

8 在高压工艺介质泄漏时产生的噪声能显著改变释放源周围环境声压级的场所，可选用噪声型探测器；

9 在生产和检修过程中需要临时检测可燃气体、有毒气体的场所，应配备移动式气体探测器。

5.2.4 常用探测器的采样方式应根据使用场所按下列规定确定：

1 可燃气体和有毒气体的检测宜采用扩散式探测器；

2 受安装条件和介质扩散特性的限制，不便使用扩散式探测器的场所，可采用吸入式探测器；

3 当探测器配备采样系统时，采样系统的滞后时间不宜大于 30s。

5.2.5 常见气体探测器的技术性能应符合本标准附录 D 的要求；常见气体探测器应按照本标准附录 E 选用。

5.3 现场报警器选用

5.3.1 可燃气体和有毒气体检测报警系统应按照生产设施及储运设施的装置或单元进行报警分区，各报警分区应分别设置现场区域报警器。区域报警器的启动信号应采用第二级报警设定值信号。区域报警器的数量宜使在该区域内任何地点的现场人员都能感知到报警。

5.3.2 区域警报器的报警信号声级应高于 110dBA,且距警报器 1m 处总声压值不得高于 120dBA。

5.3.3 有毒气体探测器宜带一体化的声、光警报器,可燃气体探测器可带一体化的声、光警报器,一体化声、光警报器的启动信号应采用第一级报警设定值信号。

5.4 报警控制单元选用

5.4.1 报警控制单元应采用独立设置的以微处理器为基础的电子产品,并应具备下列基本功能:

1 能为可燃气体探测器、有毒气体探测器及其附件供电。

2 能接收气体探测器的输出信号,显示气体浓度并发出声、光报警。

3 能手动消除声、光报警信号,再次有报警信号输入时仍能发出报警。

4 具有相对独立、互不影响的报警功能,能区分和识别报警场所位号。

5 在下列情况下,报警控制单元应能发出与可燃气体和有毒气体浓度报警信号有明显区别的声、光故障报警信号:

1)报警控制单元与探测器之间连线断路或短路。

2)报警控制单元主电源欠压。

3)报警控制单元与电源之间的连线断路或短路。

6 具有以下记录、存储、显示功能:

1)能记录可燃气体和有毒气体的报警时间,且日计时误差不应超过 30s;

2)能显示当前报警部位的总数;

3)能区分最先报警部位,后续报警点按报警时间顺序连续显示;

4)具有历史事件记录功能。

5.4.2 控制室内可燃气体和有毒气体声、光警报器的声压等级应

满足设备前方 1m 处不小于 75dBA,声、光警报器的启动信号应采用第二级报警设定值信号。

5.4.3 可燃气体探测器参与消防联动时,探测器信号应先送至按专用可燃气体报警控制器产品标准制造并取得检测报告的专用可燃气体报警控制器,报警信号应由专用可燃气体报警控制器输出至消防控制室的火灾报警控制器。可燃气体报警信号与火灾报警信号在火灾报警控制系统中应有明显区别。

5.5 测量范围及报警值设定

5.5.1 测量范围应符合下列规定:

- 1 可燃气体的测量范围应为 $0\sim 100\%LEL$;
- 2 有毒气体的测量范围应为 $0\sim 300\%OEL$;当现有探测器的测量范围不能满足上述要求时,有毒气体的测量范围可为 $0\sim 30\%IDLH$;环境氧气的测量范围可为 $0\sim 25\%VOL$;
- 3 线型可燃气体测量范围为 $0\sim 5LEL\cdot m$ 。

5.5.2 报警值设定应符合下列规定:

- 1 可燃气体的一级报警设定值应小于或等于 $25\%LEL$ 。
- 2 可燃气体的二级报警设定值应小于或等于 $50\%LEL$ 。
- 3 有毒气体的一级报警设定值应小于或等于 $100\%OEL$,有毒气体的二级报警设定值应小于或等于 $200\%OEL$ 。当现有探测器的测量范围不能满足测量要求时,有毒气体的一级报警设定值不得超过 $5\%IDLH$,有毒气体的二级报警设定值不得超过 $10\%IDLH$ 。

4 环境氧气的过氧报警设定值宜为 $23.5\%VOL$,环境欠氧报警设定值宜为 $19.5\%VOL$ 。

5 线型可燃气体测量一级报警设定值应为 $1LEL\cdot m$;二级报警设定值应为 $2LEL\cdot m$ 。

6 可燃气体和有毒气体检测报警系统设计

6.1 探测器安装

6.1.1 探测器应安装在无冲击、无振动、无强电磁场干扰、易于检修的场所,探测器安装地点与周边工艺管道或设备之间的净空不应小于0.5m。

6.1.2 检测比空气重的可燃气体或有毒气体时,探测器的安装高度宜距地坪(或楼地板)0.3m~0.6m;检测比空气轻的可燃气体或有毒气体时,探测器的安装高度宜在释放源上方2.0m内。检测比空气略重的可燃气体或有毒气体时,探测器的安装高度宜在释放源下方0.5m~1.0m;检测比空气略轻的可燃气体或有毒气体时,探测器的安装高度宜高出释放源0.5m~1.0m。

6.1.3 环境氧气探测器的安装高度宜距地坪或楼地板1.5m~2.0m。

6.1.4 线型可燃气体探测器宜安装于大空间开放环境,其检测区域长度不宜大于100m。

6.2 报警控制单元及现场区域报警器安装

6.2.1 可燃气体和有毒气体检测报警系统人机界面应安装在操作人员常驻的控制室等建筑物内。

6.2.2 现场区域报警器应就近安装在探测器所在的报警区域。

6.2.3 现场区域报警器的安装高度应高于现场区域地面或楼地板2.2m,且位于工作人员易察觉的地点。

6.2.4 现场区域报警器应安装在无振动、无强电磁场干扰、易于检修的场所。

附录 A 常见易燃气体、蒸气特性

表 A 常见易燃气体、蒸气特性表

| 序号 | 物质名称 | 沸点 (C) | 闪点 (C) | 爆炸浓度(V%) | | 火灾危险性分类 | 蒸气密度 (kg/m ³ N) | 备注 |
|----|-------|-----------|-----------|----------|------|----------------|-------------------------------|--------------------|
| | | | | 下限 | 上限 | | | |
| 1 | 甲烷 | -161.5 | 气体 | 5.0 | 15.0 | 甲 | 0.77 | 液化后为甲 _A |
| 2 | 乙烷 | -88.9 | 气体 | 3.0 | 12.5 | 甲 | 1.34 | 液化后为甲 _A |
| 3 | 丙烷 | -42.1 | 气体 | 2.0 | 11.1 | 甲 | 2.07 | 液化后为甲 _A |
| 4 | 丁烷 | -0.5 | 气体 | 1.9 | 8.5 | 甲 | 2.59 | 液化后为甲 _A |
| 5 | 戊烷 | 36.07 | <-40.0 | 1.4 | 7.8 | 甲 _B | 3.22 | — |
| 6 | 己烷 | 68.9 | -22.8 | 1.1 | 7.5 | 甲 _B | 3.88 | — |
| 7 | 庚烷 | 98.3 | -3.9 | 1.1 | 6.7 | 甲 _B | 4.53 | — |
| 8 | 辛烷 | 125.67 | 13.3 | 1.0 | 6.5 | 甲 _B | 5.09 | — |
| 9 | 壬烷 | 150.77 | 31.0 | 0.7 | 2.9 | 乙 _A | 5.73 | — |
| 10 | 环丙烷 | -33.9 | 气体 | 2.4 | 10.4 | 甲 | 1.94 | 液化后为甲 _A |
| 11 | 环戊烷 | 469.4 | <-6.7 | 1.4 | — | 甲 _B | 3.10 | — |
| 12 | 异丁烷 | -11.7 | 气体 | 1.8 | 8.4 | 甲 | 2.59 | 液化后为甲 _A |
| 13 | 环己烷 | 81.7 | -20.0 | 1.3 | 8.0 | 甲 _B | 3.75 | — |
| 14 | 异戊烷 | 27.8 | <-51.1 | 1.4 | 7.6 | 甲 _B | 3.21 | — |
| 15 | 异辛烷 | 99.24 | -12.0 | 1.0 | 6.0 | 甲 _B | 5.09 | — |
| 16 | 乙基环丁烷 | 71.1 | <-15.6 | 1.2 | 7.7 | 甲 _B | 3.75 | — |
| 17 | 乙基环戊烷 | 103.3 | <21 | 1.1 | 6.7 | 甲 _B | 4.40 | — |

续表 A

| 序号 | 物质名称 | 沸点 (C) | 闪点 (C) | 爆炸浓度(V%) | | 火灾危险 性分类 | 蒸气密度 (kg/m ³ N) | 备注 |
|----|-------------|-----------|-----------|----------|------|----------------|-------------------------------|--------------------|
| | | | | 下限 | 上限 | | | |
| 18 | 乙基环己烷 | 131.7 | 35 | 0.9 | 6.6 | 乙 _A | 5.04 | — |
| 19 | 甲基环己烷 | 101.1 | -3.9 | 1.2 | 6.7 | 甲 _B | 4.40 | — |
| 20 | 乙烯 | -103.7 | 气体 | 2.7 | 36 | 甲 | 1.29 | 液化后为甲 _A |
| 21 | 丙烯 | -47.2 | 气体 | 2.0 | 11.1 | 甲 | 1.94 | 液化后为甲 _A |
| 22 | 1-丁烯 | -6.1 | 气体 | 1.6 | 10.0 | 甲 | 2.46 | 液化后为甲 _A |
| 23 | 2-丁烯 (顺) | 3.7 | 气体 | 1.7 | 9.0 | 甲 | 2.46 | 液化后为甲 _A |
| 24 | 2-丁烯 (反) | 1.1 | 气体 | 1.8 | 9.7 | 甲 | 2.46 | 液化后为甲 _A |
| 25 | 丁二烯 | -4.44 | 气体 | 2.0 | 12 | 甲 | 2.42 | 液化后为甲 _A |
| 26 | 异丁烯 | -6.7 | 气体 | 1.8 | 9.6 | 甲 | 2.46 | 液化后为甲 _A |
| 27 | 乙炔 | -84 | 气体 | 2.5 | 80 | 甲 | 1.16 | 液化后为甲 _A |
| 28 | 丙炔 | -2.3 | 气体 | 1.7 | — | 甲 | 1.81 | 液化后为甲 _A |
| 29 | 苯 | 80.1 | -11.1 | 1.2 | 7.8 | 甲 _B | 3.62 | — |
| 30 | 甲苯 | 110.6 | 4.4 | 1.2 | 7.1 | 甲 _B | 4.01 | — |
| 31 | 乙苯 | 136.2 | 21 | 0.8 | 6.7 | 甲 _B | 4.73 | — |
| 32 | 邻-二甲苯 | 144.4 | 17 | 1.0 | 6.0 | 甲 _B | 4.78 | — |
| 33 | 间-二甲苯 | 138.9 | 25 | 1.1 | 7.0 | 甲 _B | 4.78 | — |
| 34 | 对-二甲苯 | 138.3 | 25 | 1.1 | 7.0 | 甲 _B | 4.78 | — |
| 35 | 苯乙烯 | 146.1 | 32 | 0.9 | 6.8 | 乙 _A | 4.64 | — |

续表 A

| 序号 | 物质名称 | 沸点 (C) | 闪点 (C) | 爆炸浓度(V%) | | 火灾危险 性分类 | 蒸气密度 (kg/m ³ N) | 备注 |
|----|-------|-----------|-----------|----------|------|----------------|-------------------------------|---------------------------|
| | | | | 下限 | 上限 | | | |
| 36 | 环氧乙烷 | 10.56 | <-17.8 | 3.0 | 80 | 甲 _A | 1.94 | 爆炸极限数据按《化工过程安全理论与应用》(第二版) |
| 37 | 环氧丙烷 | 33.9 | -37.2 | 2.8 | 37 | 甲 _B | 2.59 | — |
| 38 | 甲基醚 | -23.9 | 气体 | 3.4 | 27 | 甲 | 2.07 | 液化后为甲 _A |
| 39 | 乙醚 | 35 | -45 | 1.9 | 36 | 甲 _B | 3.36 | — |
| 40 | 乙基甲基醚 | 10.6 | -37.2 | 2.0 | 10.1 | 甲 _A | 2.72 | — |
| 41 | 二甲醚 | -23.7 | 气体 | 3.4 | 27 | 甲 | 2.06 | 液化后为甲 _A |
| 42 | 二丁醚 | 141.1 | 25 | 1.5 | 7.6 | 甲 _B | 5.82 | — |
| 43 | 甲醇 | 63.9 | 11 | 6.0 | 36 | 甲 _B | 1.42 | — |
| 44 | 乙醇 | 78.3 | 12.8 | 3.3 | 19 | 甲 _B | 2.06 | — |
| 45 | 丙醇 | 97.2 | 25 | 2.1 | 13.5 | 甲 _B | 2.72 | — |
| 46 | 丁醇 | 117.0 | 28.9 | 1.4 | 11.2 | 乙 _A | 3.36 | — |
| 47 | 戊醇 | 138.0 | 32.7 | 1.2 | 10.5 | 乙 _A | 3.88 | — |
| 48 | 异丙醇 | 82.8 | 11.7 | 2.0 | 12 | 甲 _B | 2.72 | — |
| 49 | 异丁醇 | 108.0 | 31.6 | 1.7 | 19.0 | 乙 _A | 3.30 | — |
| 50 | 甲醛 | -19.4 | 气体 | 7.0 | 73 | 甲 | 1.38 | 液化后为甲 _A |
| 51 | 乙醛 | 21.1 | -37.8 | 4.0 | 60 | 甲 _B | 1.94 | — |
| 52 | 丙醛 | 48.9 | -9.4~7.2 | 2.9 | 17 | 甲 _B | 2.59 | — |
| 53 | 丙烯醛 | 51.7 | -26.1 | 2.8 | 31 | 甲 _B | 2.46 | — |
| 54 | 丙酮 | 56.7 | -17.8 | 2.6 | 12.8 | 甲 _B | 2.59 | — |
| 55 | 丁醛 | 76 | -6.7 | 2.5 | 12.5 | 甲 _B | 3.23 | — |

续表 A

| 序号 | 物质名称 | 沸点 (°C) | 闪点 (°C) | 爆炸浓度(V%) | | 火灾危险 性分类 | 蒸气密度 (kg/m ³ N) | 备注 |
|----|-----------|------------|------------|----------|------|----------------|-------------------------------|--------------------|
| | | | | 下限 | 上限 | | | |
| 56 | 甲乙酮 | 79.6 | -6.1 | 1.8 | 10 | 甲 _B | 3.23 | — |
| 57 | 环己酮 | 156.1 | 43.9 | 1.1 | 8.1 | 乙 _A | 4.40 | — |
| 58 | 乙酸 | 118.3 | 42.8 | 5.4 | 17 | 乙 _A | 2.72 | — |
| 59 | 甲酸甲酯 | 32.2 | -18.9 | 4.5 | 23 | 甲 _B | 2.72 | — |
| 60 | 甲酸乙酯 | 54.4 | -20 | 2.8 | 16 | 甲 _B | 3.37 | — |
| 61 | 醋酸甲酯 | 60 | -10 | 3.1 | 16 | 甲 _B | 3.62 | — |
| 62 | 醋酸乙酯 | 77.2 | -4.4 | 2.0 | 11.5 | 甲 _B | 3.88 | — |
| 63 | 醋酸丙酯 | 101.7 | 14.4 | 1.7 | 8.0 | 甲 _B | 4.53 | — |
| 64 | 醋酸丁酯 | 127 | 22 | 1.7 | 9.8 | 甲 _B | 5.17 | — |
| 65 | 醋酸丁 烯酯 | 717.7 | 7.0 | 2.6 | — | 甲 _B | 3.88 | — |
| 66 | 丙烯酸 甲酯 | 79.7 | -2.9 | 2.8 | 25 | 甲 _B | 3.88 | — |
| 67 | 吡喃 | 31.1 | <0 | 2.3 | 14.3 | 甲 _B | 2.97 | — |
| 68 | 四氢吡喃 | 66.1 | -14.4 | 2.0 | 11.8 | 甲 _B | 3.23 | — |
| 69 | 氯代甲烷 | -23.9 | 气体 | 8.1 | 17.4 | 甲 | 2.33 | 液化后为甲 _A |
| 70 | 氯乙烷 | 12.2 | -50 | 3.8 | 15.4 | 甲 _A | 2.84 | — |
| 71 | 溴乙烷 | 37.8 | <-20 | 6.7 | 8 | 甲 _B | 4.91 | — |
| 72 | 氯丙烷 | 46.1 | <-17.8 | 2.6 | 11.1 | 甲 _B | 3.49 | — |
| 73 | 氯丁烷 | 76.6 | -9.4 | 1.8 | 10.1 | 甲 | 4.14 | 液化后为甲 _A |
| 74 | 溴丁烷 | 102 | 18.9 | 2.6 | 6.6 | 甲 _B | 6.08 | — |
| 75 | 氯乙烯 | -13.9 | 气体 | 3.6 | 33 | 甲 | 2.84 | 液化后为甲 _A |
| 76 | 烯丙基氯 | 45 | -32 | 2.9 | 11.1 | 甲 _B | 3.36 | — |

续表 A

| 序号 | 物质名称 | 沸点 (C) | 闪点 (C) | 爆炸浓度(V%) | | 火灾危险 性分类 | 蒸气密度 (kg/m ³ N) | 备注 |
|----|----------|-----------|-----------|----------|------|----------------|-------------------------------|--------------------|
| | | | | 下限 | 上限 | | | |
| 77 | 氯苯 | 132.2 | 28.9 | 1.3 | 7.1 | 乙 _A | 5.04 | — |
| 78 | 1,2-二氯乙烷 | 83.9 | 13.3 | 6.2 | 16 | 甲 _B | 4.40 | — |
| 79 | 1,1-二氯乙烯 | 37.2 | -17.8 | 7.3 | 16 | 甲 _B | 4.40 | — |
| 80 | 硫化氢 | -60.4 | 气体 | 4.3 | 45.5 | 甲 | 1.54 | — |
| 81 | 二硫化碳 | 46.2 | -30 | 1.3 | 5.0 | 甲 _B | 3.36 | — |
| 82 | 乙硫醇 | 35.0 | <26.7 | 2.8 | 18.0 | 甲 _B | 2.72 | — |
| 83 | 乙腈 | 81.6 | 5.6 | 3.0 | 16.0 | 甲 _B | 1.81 | — |
| 84 | 丙烯腈 | 77.2 | 0 | 3.0 | 17.0 | 甲 _B | 2.37 | — |
| 85 | 硝基甲烷 | 101.1 | 35.0 | 7.3 | 63 | 乙 _A | 2.72 | — |
| 86 | 硝基乙烷 | 113.8 | 27.8 | 3.4 | 5.0 | 甲 _B | 3.36 | — |
| 87 | 亚硝酸乙酯 | 17.2 | -35 | 3.0 | 50 | 甲 _B | 3.36 | — |
| 88 | 氰化氢 | 26.1 | -17.8 | 5.6 | 40 | 甲 _B | 1.16 | — |
| 89 | 甲胺 | -6.5 | 气体 | 4.9 | 20.7 | 甲 | 2.72 | 液化后为甲 _A |
| 90 | 二甲胺 | 7.2 | 气体 | 2.8 | 14.4 | 甲 | 2.07 | — |
| 91 | 吡啶 | 115.5 | <2.8 | 1.7 | 12 | 甲 _B | 3.53 | — |
| 92 | 氨 | -253 | 气体 | 4.0 | 75 | 甲 | 0.09 | — |
| 93 | 天然气 | — | 气体 | 3.8 | 13 | 甲 | — | — |
| 94 | 城市煤气 | <-50 | 气体 | 4.0 | — | 甲 | 0.65 | — |

续表 A

| 序号 | 物质名称 | 沸点 (C) | 闪点 (C) | 爆炸浓度(V%) | | 火灾危险 性分类 | 蒸气密度 (kg/m ³ N) | 备注 |
|-----|-------|-----------|-----------|----------|-----|----------------|-------------------------------|--|
| | | | | 下限 | 上限 | | | |
| 95 | 液化石油气 | — | — | 1.0 | — | 甲 _A | — | 气化后 为甲类气 体,下限按 国际海协 数据 |
| 96 | 轻石脑油 | 36~68 | <-20.0 | 1.2 | 5.9 | 甲 _B | ≥3.22 | — |
| 97 | 重石脑油 | 65~177 | -22~20 | 0.6 | — | 甲 _B | ≥3.61 | — |
| 98 | 汽油 | 50~150 | <-20 | 1.1 | 5.9 | 甲 _B | 4.14 | — |
| 99 | 喷气燃料 | 80~250 | <28 | 0.6 | 6.5 | 乙 _A | 6.47 | 闪点按 现行行业 标准《2号 喷气燃料》 GB 1788— 79的数据 |
| 100 | 煤油 | 150~300 | ≤45 | 0.6 | 6.5 | 乙 _A | 6.47 | — |
| 101 | 原油 | — | — | — | — | 甲 _B | — | — |

附录 B 常见有毒气体、蒸气特性

表 B 常见有毒气体、蒸气特性

| 序号 | 物质名称 | 蒸气密度 (kg/cm ³) | 熔点 (°C) | 沸点 (°C) | OEL(mg/m ³) | | | IDLH (mg/m ³) |
|----|------|-------------------------------|------------|------------|-------------------------|--------|---------|------------------------------|
| | | | | | MAC | PC-TWA | PC-STEL | |
| 1 | 一氧化碳 | 1.17 | -199.5 | -191.4 | — | 20 | 30 | 1700 |
| 2 | 氯乙烯 | 2.60 | -160 | -13.9 | — | 10 | 25 | — |
| 3 | 硫化氢 | 1.44 | -85.5 | -60.4 | 10 | — | — | 430 |
| 4 | 氯 | 3.00 | -101 | -34.5 | 1 | — | — | 88 |
| 5 | 氰化氢 | 1.13 | -13.2 | 26.1 | 1 | — | — | 56 |
| 6 | 丙烯腈 | 2.21 | -83.6 | 77.2 | — | 1 | 2 | 1100 |
| 7 | 二氧化氮 | 3.87 | -11.2 | 21.2 | — | 5 | 10 | 96 |
| 8 | 苯 | 3.35 | 5.5 | 80.1 | — | 6 | 10 | 9800 |
| 9 | 氨 | 0.73 | -78 | -33.4 | — | 20 | 30 | 360 |
| 10 | 碳酰氯 | 4.11 | -104 | 8.3 | 0.5 | — | — | 8 |
| 11 | 二氧化硫 | 2.73 | -75.5 | -10 | — | 5 | 10 | 270 |
| 12 | 甲醛 | 1.29 | -92 | -19.5 | — | 2 | — | 37 |
| 13 | 环氧乙烷 | 1.84 | -112.2 | 10.8 | — | 0.6 | 2 | 1500 |
| 14 | 溴 | 8.64 | -7.2 | 58.8 | 0.3 | — | — | 66 |

注：对环境大气(空气)中有毒气体浓度的表示方法有两种：质量浓度(每立方米空气中所含有毒气体的质量数，即 mg/m³)和体积浓度(一百万体积的空气中所含有毒气体的体积数，即 ppm 或 μmol/mol)。通常，大部分气体检测仪器测得的气体浓度是体积浓度(ppm)。而我们国家的标准规范采用的气体浓度为质量浓度单位(mg/m³)。

本标准中，浓度单位 ppm(μmol/mol)与 mg/m³的换算关

系是：

$$c_{\text{ppm}} = \frac{22.4}{M_w} \cdot \frac{T}{273} \cdot \frac{1}{P} \cdot c_{\text{mg/m}^3} \quad (\text{式 B})$$

式中： M_w ——气体的分子量(g/mol)；

T ——环境温度(K)；

P ——环境大气压力(atm)。

附录 C 可燃气体和有毒气体检测报警系统配置图

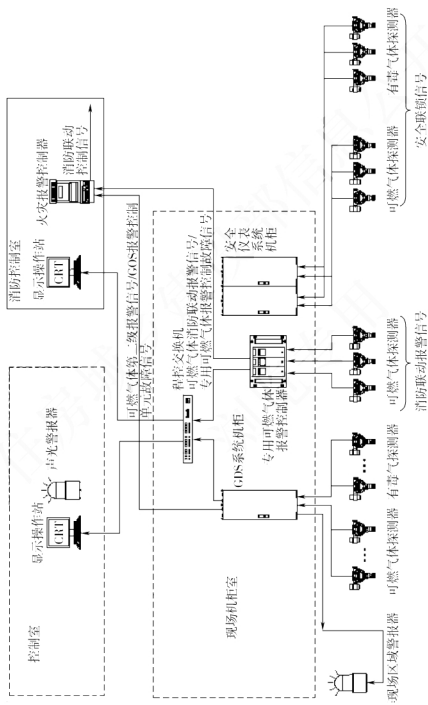


图 C 可燃气体和有毒气体检测报警系统配置图

附录 D 常见气体探测器技术性能表

表 D 常见气体探测器的技术性能表

| 项 目 | 催化燃烧型检 (探)测器 | 热传导型 检(探) 测器 | 红外气体 检(探)测器 | | 半导体型 检(探) 测器 | 电化学型检 (探)测器 | 光致电离型 检(探)测器 | 顺磁型 | 激光型 | |
|---------------|-----------------|--------------------|----------------|----|--------------------|-------------------|--|----------|------------|------------|
| | | | 点式 | 开路 | | | | | 点式 | 开路 |
| 被测气体的 含氧要求 | $O_2 > 10\%$ | 无 | 无 | | 微量 O_2 | 微量 | 无 | 无 | | |
| 氧气测量 范围 | | | 0~ 100% | | | 0~25% (0~100%) | | 0~100% | 0~100% | 0~100% |
| 可燃气体 测量范围 | $\leq LEL$ | $LEL \sim 100\%$ | 0~ 100% | | $\leq LEL$ | $\leq LEL$ | $< LEL$ | | $\leq LEL$ | $\leq LEL$ |
| 不适用的 被测气体 | 大分子有机物 | | H_2 | | N_2, Cl_2 | 烷烃 | $H_2, CO,$ $HCN, SO_2,$ $HCl, HF,$ $HNO_3,$ $CH_4^{①}$ | 可燃 气体 | | |

续表 D

| 项 目 | 催化燃烧型检 (探)测器 | 热传导型 检(探) 测器 | 红外气体 检(探)测器 | | 半导体型 检(探) 测器 | 电化学型检 (探)测器 | 光电导型 检(探)测器 | 顺磁型 | 激光型 | |
|--------------------|---|--------------------------|------------------|------------------|---|----------------------------------|----------------|------------------------|-----|----|
| | | | 点式 | 开路 | | | | | 点式 | 开路 |
| 相对响应 时间 | 与被测介质有 关 | 中等 | 较短 | | 与被测介 质有关 | 中等 | 较短 | 短和 中等 | 较短 | 较短 |
| 检测干扰 气体 | 无 | CO ₂ 、 氟里昂 | H ₂ O | H ₂ O | SO ₂ 、 NO _x 、 HO ₂ | SO ₂ 、NO _x | ⊙ | NO、 NO ₂ | | |
| 使检测元 件中毒的 介质 | Si、Pb 卤素、 H ₂ S、含硅化 合物、含磷化 合物、硫化物、 铅化物(可选 用抗中毒型传 感器) | 无 | 无 | | Si、SO ₂ 、 卤素 | CO ₂ | 无 | | | |
| 辅助气体 要求 | 无 | 无 | 无 | | 无 | 无 | 无 | | 无 | 无 |

续表 D

| 项 目 | 催化燃烧型检 (探)测器 | 热传导型 检(探) 测器 | 红外气体 检(探)测器 | | 半导体型 检(探) 测器 | 电化学型检 (探)测器 | 光电离型 检(探)测器 | 顺磁型 | 激光型 | |
|------------|--|--------------------|----------------|----|--------------------|----------------|----------------|-----|-----|----|
| | | | 点式 | 开路 | | | | | 点式 | 开路 |
| 便携式 | -10℃~+40℃ | | | | | | | | | |
| 固定式 | -25℃~+55℃ | | | | | | | | | |
| 空气相对 湿度 | 20%RH~90%RH | | | | | | | | | |
| 风速 | <6m/s | | | | | | | | | |
| 机械振动 | 10Hz~30Hz, 1.0mm 总位移; 31Hz~100Hz, 2g 加速度峰值 | | | | | | | | | |

注:①为离子化能级高于所用紫外灯的能级的被测物;②为离子化能级低于所用紫外灯的能级的被测物;③“无”代表无要求。

附录 E 常见气体探测器选用指南

表 E 常见气体探测器选用指南

| 常见介质 | | 催化 燃烧型 | 热传 导型 | 红外气体型 | | 半导 体型 | 电化 学型 | 光致 电离型 | 顺磁型 | 激光型 | |
|----------------|----------------------------|-----------|----------|-------|----|----------|----------|-----------|-----|-----|----|
| | | | | 点式 | 开路 | | | | | 点式 | 开路 |
| 烃类 | 氢气 | ** | + | - | - | + | ** | - | - | - | - |
| | 轻质烃 (C ₁ 以下) | ** | + | ** | + | + | - | + | - | + | + |
| | 烃蒸气 (C ₂ 以上) | ** | + | + | + | + | - | + | - | + | + |
| | 卤代烃 | - | - | + | - | + | + | + | - | - | - |
| 醇类 | | ** | + | ** | - | + | ** | ** | - | - | - |
| 酯类 | | ** | + | + | - | + | + | ** | - | - | - |
| 有毒气体 | 一氧化碳 | + | - | ** | - | - | ** | - | - | + | - |
| | 氯乙烯 | - | - | + | - | + | ** | ** | - | + | - |
| | 硫化氢 | - | - | - | - | + | ** | + | - | + | - |
| | 氯 | - | - | - | - | - | ** | - | - | - | - |
| | 氰化氢 | - | - | - | - | - | ** | - | - | - | - |
| | 丙烯腈 | + | - | - | - | - | ** | + | - | - | - |
| | 二氧化氮 | | | | | | ** | + | | | |
| | 苯 | + | - | - | - | + | - | ** | - | - | - |
| | 氨 | + | - | - | - | + | ** | + | - | + | - |
| | 碳酰氯 | - | - | - | - | - | ** | + | - | - | - |
| O ₂ | | - | - | - | - | - | ** | - | + | - | - |

注：“**”表示常用；“+”表示可用；“-”表示不用。

本标准用词说明

1 为便于在执行本标准条文时区别对待,对要求严格程度不同的用词说明如下:

1)表示很严格,非这样做不可的:

正面词采用“必须”,反面词采用“严禁”;

2)表示严格,在正常情况下均应这样做的:

正面词采用“应”,反面词采用“不应”或“不得”;

3)表示允许稍有选择,在条件许可时首先应这样做的:

正面词采用“宜”,反面词采用“不宜”;

4)表示有选择,在一定条件下可以这样做的,采用“可”。

2 条文中指明应按其他有关标准执行的写法为:“应符合……的规定”或“应按……执行”。

引用标准名录

《石油化工安全仪表系统设计规范》GB/T 50770